

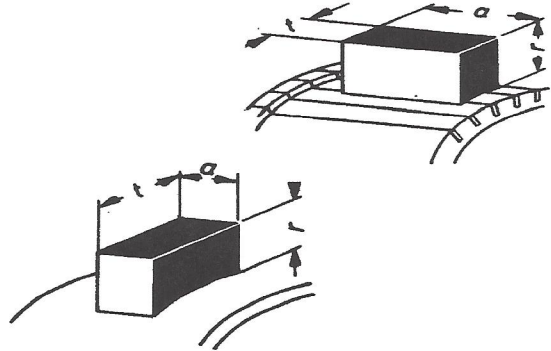
Bürstenabmessungen

Die Bürstenabmessungen werden in der Reihenfolge

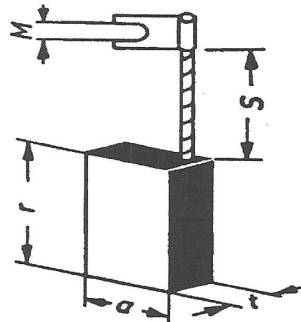
t x a x r

gemessen.

t tangential (in Richtung des Umfanges)
a axial (in Richtung der Achse)
r radial (in Richtung des Durchmessers)



Bestellbeispiel



t x a x r z.B. 12 x 20 x 32 mm / Bürstenabmessung

Bild 902 Grundform der Kohlebürste
 oder Skizze / technische Zeichnung / Foto

Kabelschuh 5 z.B. M6 / Maß der Anschlußschraube

S = 100 mm sichtbare Länge zwischen Kohle und Schuh / Stromkabellänge

Bestellhilfe

Kunde / Anschrift:

Bestellung / Nr.: _____

Stückzahl: _____

Datum/Unterschrift: _____

Angaben zur Ausführung:

Angaben zur Qualität:

Abmessung: _____ x _____

Bisher verwendete Kohlebürstenqualität

Grundform _____

Kabellänge _____

Maschine Hersteller / Type

Isolation

Schuh / Öse _____

Betriebsspannung _____ V

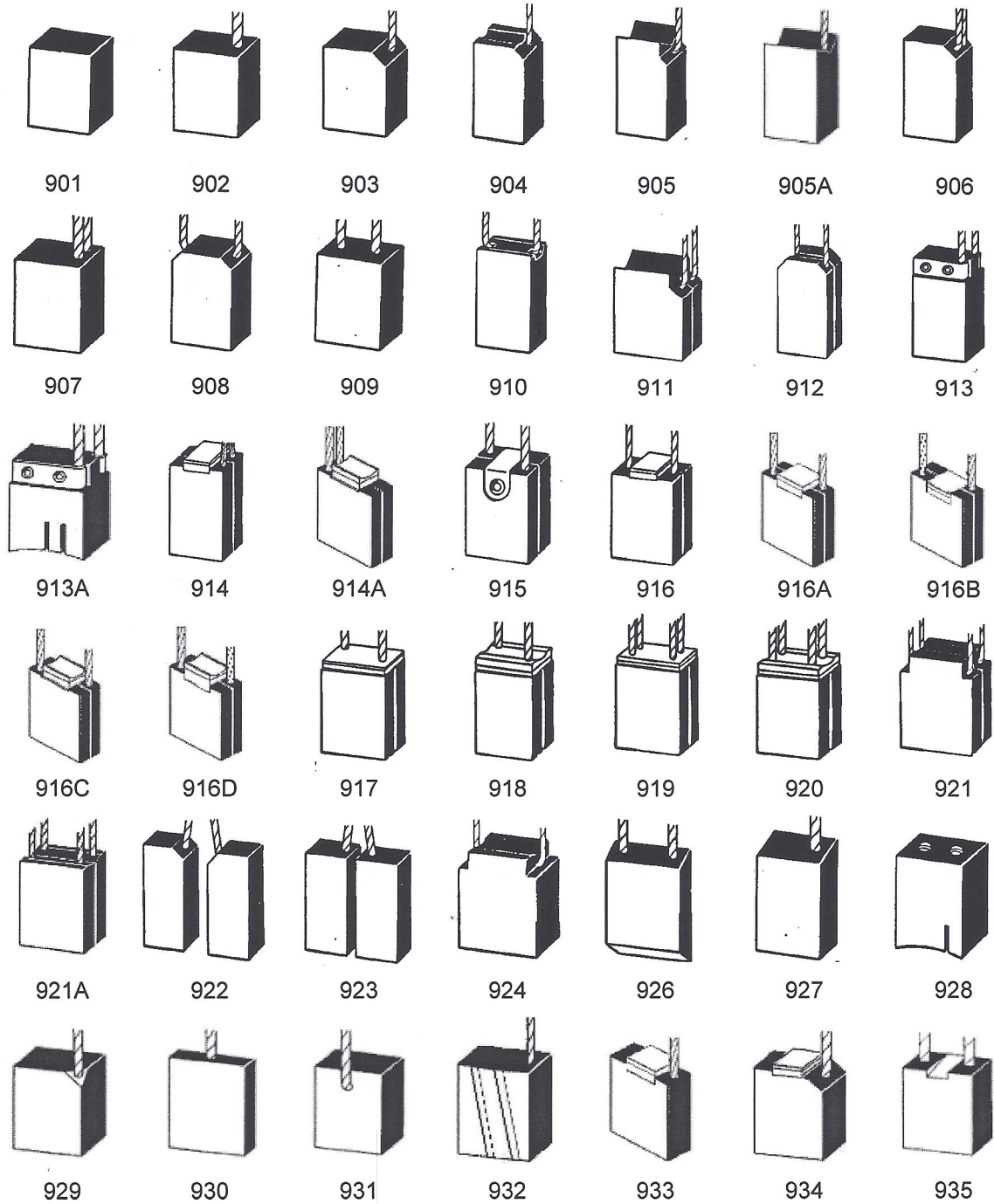
Schleifring

Betriebsstrom _____ A

Kollektor

Sonstiges

Grundformen :



Kabelschuhformen :

